

- Pre meranie objemového prietoku v otvorených kanáloch a žlaboch
- Určený do zostavy s ultrazvukovým hladinomerom ULM-53 s výstupom RS 485/Modbus RTU (max. 4 snímače)
- Archivácia dát do internej pamäti a kopírovaním na USB flash disk
- Vstavaný webový server
- Možnosť prúdového výstupu 0/4 - 20 mA
- Zobrazenie na veľkom maticovom OLED displeji
- Široký výber merných jednotiek Q
- Napájanie 230 V AC alebo 24 V DC

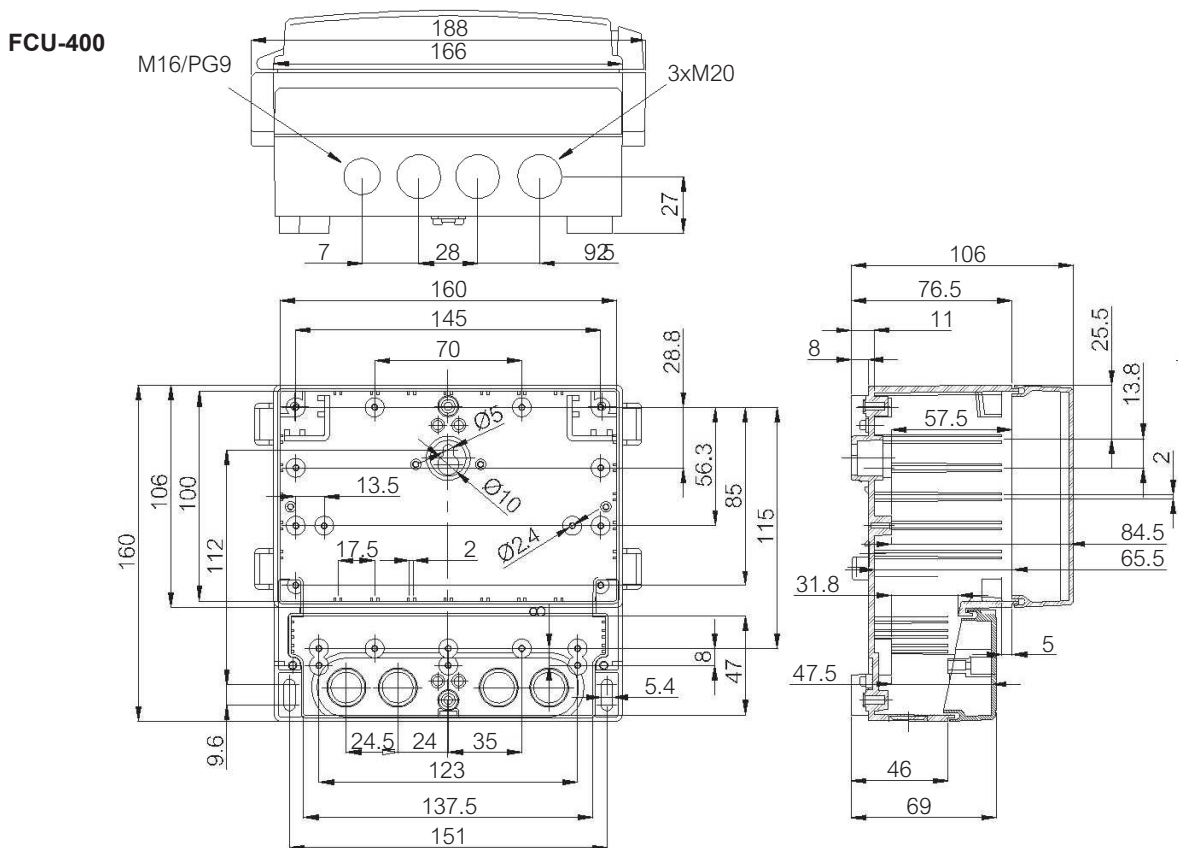


Vyhodnocovacia jednotka prietoku FCU-400 slúži k meraniu a zobrazovaniu objemového prietoku v otvorených kanáloch a žlaboch. Jednotka tvorí zostavu s ultrazvukovými hladinomeri ULM-53 s komunikačným výstupom RS 485/Modbus RTU, kde napájané snímačov je zaistené priamo z jednotky výstupným napätím 24V DC. Jednotka môže merať okamžité prietoky až v 4 kanáloch naraz. Jednotka je vstavaná do prístrojovej krabičky určenej pre montáž na stenu. Pripojovacia svorkovnica je umiestnená vnútri spodnej časti prístroja. Na prednom paneli sú 4 tlačítka sloužiace k nastaveniu všetkých funkcií. Jednotky môžu byť vybavené dvoma alebo štyrmi reléovými výstupmi. Ďalej obsahuje komunikačné rozhranie RS 485/Modbus RTU - Master pre pripojenie snímačov a rozhranie RS 485/Modbus RTU - Slave pre komunikáciu s vyššou vrstvou. Na čelnom paneli je USB vstup pre prenos archivovaných dát z jednotky na flash disk vo formáte csv. Zákazník si môže navyše zvoliť webový server, alebo prúdový výstup 0/4 - 20 mA. Binárny vstup je v základnej konfigurácii. Jednotlivé typy je možné objednať v dvoch napájacích verziách.

VARIANTY JEDNOTKY

- | | |
|-----------|---|
| FCU-400-0 | vstup RS 485/Modbus RTU - Master (pre pripojenie max. 4 snímačov ULM-53),
výstup RS 485/Modbus RTU - Slave.
Napájanie 100 - 240 V AC alebo 9 - 36 V DC. |
| FCU-400-W | vstup RS 485/Modbus RTU - Master (pre pripojenie max. 4 snímačov ULM-53),
výstup RS 485/Modbus RTU - Slave, webový server.
Napájanie 100 - 240 V AC alebo 9 - 36 V DC. |
| FCU-400-I | vstup RS 485/Modbus RTU - Master (pre pripojenie max. 4 snímačov ULM-53),
výstup RS 485/Modbus RTU - Slave, prúdový výstup 0/4 - 20 mA.
Napájanie 100 - 240 V AC alebo 9 - 36 V DC. |

ROZMEROVÝ NÁKRES



ZÁKLADNÉ TECHNICKÉ ÚDAJE

		FCU-400
Púzdro - materiál		ABS
Rozmery		160x166x106 mm
Trieda ochrany		IP65
Pracovná teplota		-30 ... +60°C
Napájacie napätie	varianta 230V varianta 24V	100 - 240V AC 9 - 36V DC
Menovitý príkon	varianta 230V varianta 24V	max. 10VA max. 8VA
Výstupy		0, 2 alebo 4 SSR relé, max. 250 V AC / 100mA (funkcia alarm, impulzný výstup, manuál. ovl.) RS 485 / Modbus RTU - Slave, galvanicky oddelený Ethernet / RJ45 (voliteľné) Proudový výstup 0/4 - 20 mA (voliteľné)
Vstupy		RS 485 / Modbus RTU - Master, galvanicky oddelený (max. 4 snímače) Binárny vstup pre nulovanie užívateľského počítačového prútu (pre beznapätový kontakt) USB
Vnútorný zdroj pro napájanie snímačov		U _s = 24 V DC / I _{max} . 120 mA
Typ displeje		Maticový OLED displej 128x64 bodov
Ovládanie		Fóliová klávesnica - 4 tlačítka
Veľkosť vnútornej pamäti pre archiváciu dát		Nepretržitá archivácia priemerných 5 minútových prútokov po dobu minimálne 15 mesiacov
Funkce displeja		Zobrazení hodnoty aktuálního průtoku s grafickým znázorněním v bargrafu Současné zobrazení aktuálního průtoku, stavu reléových výstupů a stavu totalizéru
Funkca Totalizer		2 počítačta celkového pretečeného množstva na každom kanáli (1x nulovateľné, 1x nenulovateľné)
Funkcia Prevádzkové hodiny		Meranie doby bezporuchového stavu
Funkcia webového serveru		Zobrazenie aktuálnych meraných hodnôt a totalizéru na všetkých kanáloch
Jazyk		Anglický
Hmotnosť		820g